

04072023-2.0

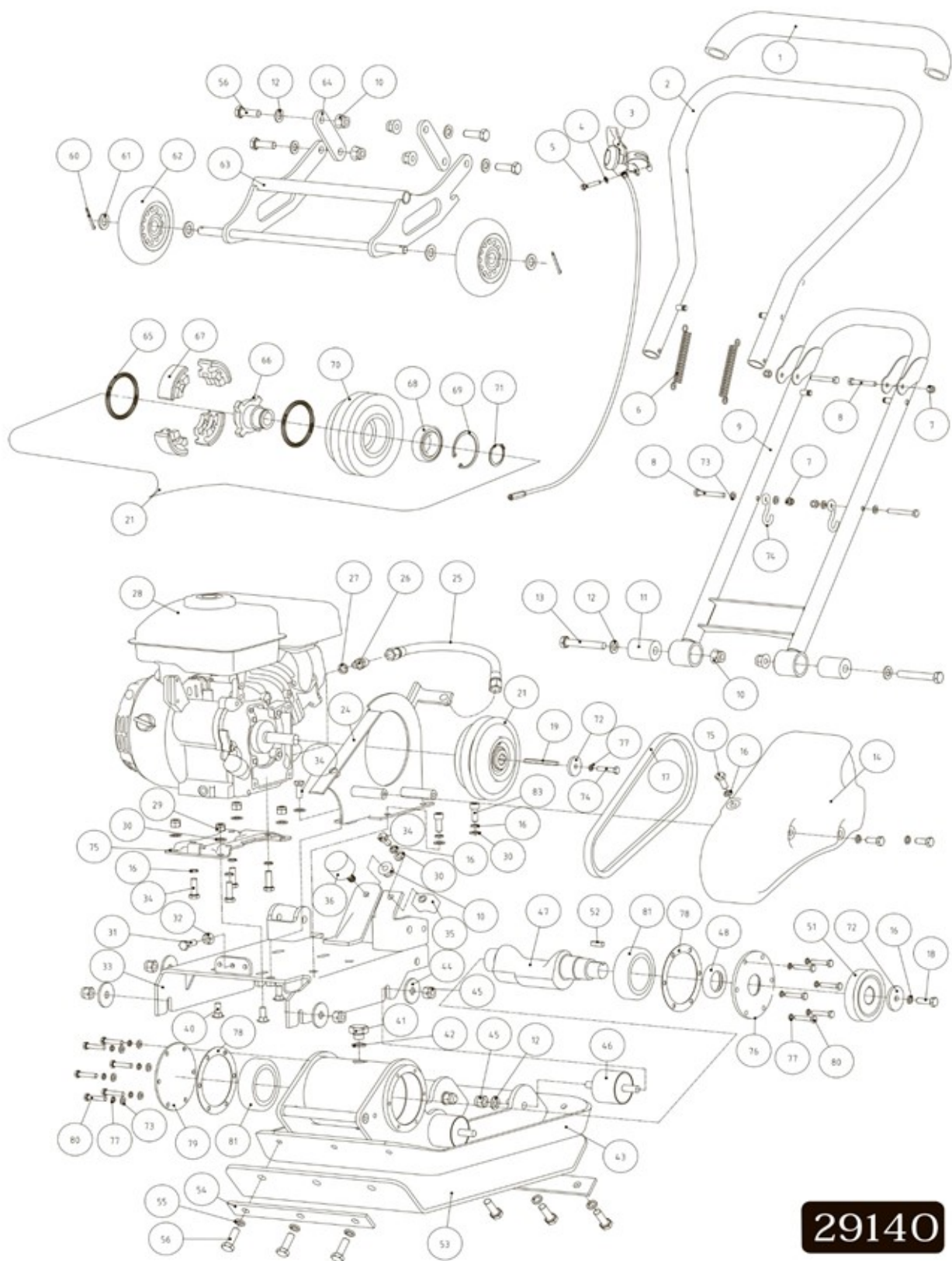


КАТАЛОГ ЗАПЧАСТЕЙ

Виброплита TOR T-50

(29140)



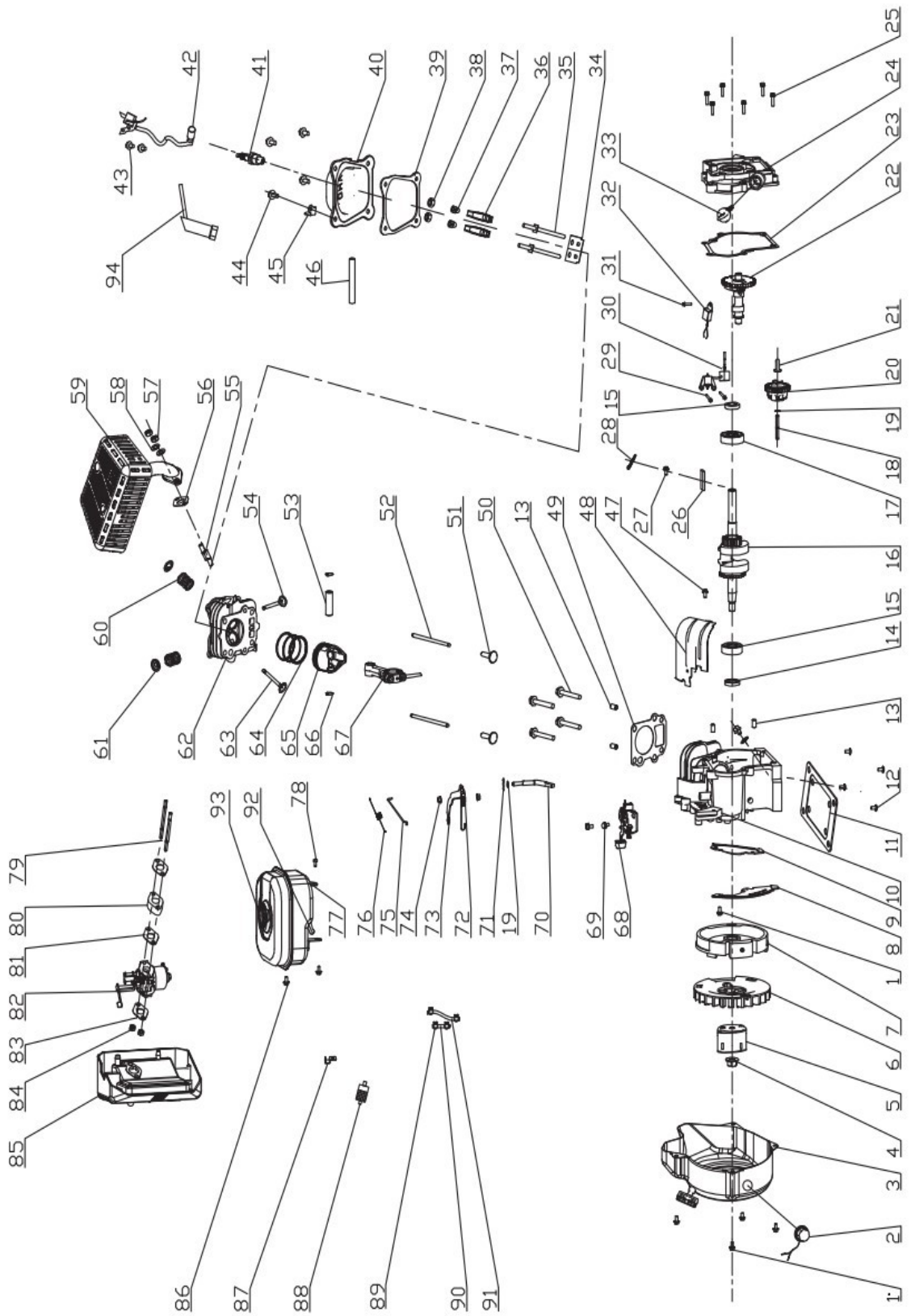


29140

№	Наименование	Артикул
1	1 Грипса рукоятки для виброплиты Т-50 (Grip)	1037628
2	2 Верхняя трапеция рукоятки для виброплиты Т-50 (Upper handle)	1037629
3	3 Рукоятка газа для виброплиты Т-50 (Throttle Control)	1037630
4	Шайба 5	-----
5	Болт М5х25	-----
6	6 Пружина верхней трапеции для виброплиты Т-50 (Spring)	1037631
7	Гайка М6	-----
8	Болт М6х40	-----
9	9 Нижняя рама рукоятки для виброплиты Т-50 (Lower handle)	1037632
10	Гайка стопорная М10	-----
11	11 Втулка antivибрационная, нижней рамы рукоятки для виброплиты Т-50 (Rubber sleeve)	1037646
12	Шайба 10	-----
13	Болт М10х65	-----
14	14 Внешний кожух шкива мотора и ремня приводного для виброплиты Т-50 (Belt guard)	1037647
15	Болт М8х20	-----
16	Гровер 8	-----
17	17 Клиновой ремень для виброплиты Т-50 (V-belt A730)	1037648
18	Болт М8х30	-----
19	19 Шпонка шкива мотора для виброплиты Т-50 (Key B5X35)	1037649
20	20 Шайба для виброплиты Т-50 (Washer ф38X9X3)	1037650
21	21 Шкив мотора (муфта сцепления) в сборе для виброплиты Т-50 (Centrifugal clutch)	1037651
24	24 Внутренний кожух шкива мотора и ремня приводного для виброплиты Т-50 (Bracket)	1037652
25	25 Шланг для виброплиты Т-50 (Hose)	1037653
26	26 Фитинг для виброплиты Т-50 (Coupler)	1037654
27	27 Уплотнительное кольцо фитинга для виброплиты Т-50 (Washer)	1037655
28	28 Двигатель для виброплиты Т-50 (Engine LCT PW79)	1037656
29	Гайка стопорная М8	-----
30	Шайба 8	-----
31	Болт М8х38	-----
32	Гайка М8	-----
33	33 Посадочное мотора для виброплиты Т-50 (Engine deck)	1037657
34	Болт М8х16	-----
35	35 Ограничитель нижней рамы рукоятки для виброплиты Т-50 (Handle shock absorber)	1037658
36	36 Демпфер рукоятки для виброплиты Т-50 (Shock absorber)	1037659
40	Болт М8х20(25)	-----
41	41 Пробка корпуса эксцентрика для виброплиты Т-50 (Plug M14X1.5)	1037660
42	Шайба 14	-----
43	43 Вибрационная подошва для виброплиты Т-50 (Base plate)	1037661

№	Наименование	Артикул
44	44 Шайба для виброплиты Т-50 (Washer ф38X11X3)	1037662
45	Гайка стопорная М10	-----
46	46 Подушка виброамортизационная для виброплиты Т-50 (Shock absorber)	1037663
47	47 Вал-дебаланс для виброплиты Т-50 (Exciter shaft)	1037664
48	48 Сальник вала-дебаланса для виброплиты Т-50 (Seal 30X42X7)	1037665
51	51 Шкив вибратора для виброплиты Т-50 (Pulley)	1037666
52	52 Шпонка шкива вибратора для виброплиты Т-50 (Key С6Х20)	1037667
53	Резиновый коврик для виброплит Т-50 (paving pad kit)	1009532
54	54 Планка резинового коврика для виброплиты Т-50 (Clamp plate)	1037668
55	Шайба стопорная 10	-----
56	Болт М10х30	-----
60	60 Шплинт колеса для виброплиты Т-50 (Pin 3.2X30)	1037669
61	Шайба 12	-----
62	62 Колесо для виброплиты Т-50 (Wheels)	1037670
63	63 Кронштейн транспортировочных колес для виброплиты Т-50 (Wheel bracket)	1037671
64	64 Соединитель кронштейн транспортировочных колёс для виброплиты Т-50 (Link plate)	1037672
65	Пружина возвратная муфты сцепления	-----
66	Сердцевина муфты сцепления	-----
67	Фрикцион муфты сцепления	-----
68	Подшипник 6006	-----
69	Стопорное кольцо 55	-----
70	Шкив муфты сцепления	-----
71	Стопорное кольцо 30	-----
72	72 Шайба для виброплиты Т-50 (Washer 9X38X3)	1037673
73	Шайба 6	-----
74	74 Крюк кронштейна транспортировочных колес для виброплиты Т-50 (Wheel kid pothook)	1037674
75	75 Кронштейн мотора малый для виброплиты Т-50 (Engine link)	1037675
76	76 Торцевая заглушка вибратора сквозная для виброплиты Т-50 (Bearing cover L)	1037676
77	Стопорная шайба 6	-----
78	78 Прокладка торцевой заглушки для виброплиты Т-50 (Housing washer)	1037677
79	79 Торцевая заглушка вибратора для виброплиты Т-50 (Bearing cover R)	1037678
80	Болт М6х16	-----
81	81 Подшипник вала-дебаланса для виброплиты Т-50 (Ball bearing 6307)	1037679
83	Винт М8х16	-----
84	Болт М6х30	-----
85	Винт затяжной	-----
86	Шайба	-----

MOTOP LCT



№	Наименование	Артикул
1	Болт М6х12	-----
2	Кнопка зажигания	-----
3	3 Стартер ручной для виброплиты Т-50 (PW90 Recoil Starter Assy.)	1037680
4	Гайка М6х1.25	-----
5	5 Муфта-чашка стартера ручного для виброплиты Т-50 (PW90 Recoil Starter Cup)	1037681
6	6 Вентилятор охлаждения для виброплиты Т-50 (PW90 Cooling Fan)	1037682
7	7 Маховик для виброплиты Т-50 (PW90 Flywheel)	1037683
8	8 Корпус маховика для виброплиты Т-50 (PW90 Flywheel shield I)	1037684
9	8 Корпус маховика для виброплиты Т-50 (PW90 Flywheel shield II)	1037685
10	10 Блок моторный для виброплиты Т-50 (PW79 Crankcase)	1037686
11	11 Поддон блока моторного для виброплиты Т-50 (PW100 Crankcase Bracket)	1037687
12	Болт М8х16	-----
13	Шпилька	-----
14	14 Сальник для виброплиты Т-50 (PW90 Oil Seal (17x30x6))	1037688
15	15 Подшипник коленвала для виброплиты Т-50 (Bearing (6203))	1037689
16	16 Коленвал для виброплиты Т-50 (PW90 Crankshaft)	1037690
17	17 Подшипник коленвала для виброплиты Т-50 (Bearing (6303))	1037691
18	18 Вал регулятора для виброплиты Т-50 (PW90 Governor Shaft)	1037692
19	19 Прокладка шестерни регулятора для виброплиты Т-50 (PW200 Gasket, Governor Arm)	1037693
20	20 Шестерня регулятора для виброплиты Т-50 (PW90 Governor Gear Assy.)	1037694
21	21 Регулятор для виброплиты Т-50 (PW200 Governor Slider)	1037695
22	22 Распредвал для виброплиты Т-50 (PW90 Camshaft)	1037696
23	23 Прокладка крышки блока для виброплиты Т-50 (PW90 Gasket, Crankcase Cover)	1037697
24	24 Крышка блока для виброплиты Т-50 (PW90 Crankcase Cover)	1037698
25	Болт М6х25	-----
26	Шпонка 5х35	-----
27	Болт М6х25	-----
28	Нейлоновый хомут	-----
29	Болт М6х14	-----
30	30 Аппарат защиты от низкого уровня масла для виброплиты Т-50 (PW90 Low Oil Sensor)	1037699
31	Болт М6х8	-----
32	32 Изолятор для виброплиты Т-50 (PW90 Oil Protector)	1037700
33	33 Пробка-щуп маслозаливной горловины для виброплиты Т-50 (PW90 Oil Gauge Set)	1037701
34	34 Направляющая для виброплиты Т-50 (PW90 Guide Plate)	1037702
35	35 Контргайка рокера для виброплиты Т-50 (PW90 Bolt Pivot)	1037703
36	36 Рокер клапана для виброплиты Т-50 (PW90 Arm Valve Rocker)	1037704
37	37 Регулировочная гайка рокер для виброплиты Т-50 (PW90 Pivot Pocker Arm)	1037705
38	38 Контргайка рокера для виброплиты Т-50 (PW200 Nut Pivot Adjusting)	1037706

№	Наименование	Артикул
39	39 Прокладка крышки головки блока для виброплиты Т-50 (PW200 Cylinder Head Cover Gasket)	1037707
40	40 Крышка головки блока цилиндра для виброплиты Т-50 (PW200 Cylinder Head Cover)	1037708
41	41 Свеча для виброплиты Т-50 (PW90 Spark Plug (E6RTC))	1037709
42	42 Катушка зажигания для виброплиты Т-50 (PW90 Ignition Coil)	1037710
43	Болт М6х20	-----
44	Болт М6х12	-----
45	45 Прижимная лапка катушки для виброплиты Т-50 (PW90 Wire Guard Plate, Ignition Coil)	1037711
46	46 Впускной патрубок для виброплиты Т-50 (PW200 Breather Hose (95mm))	1037712
47	Болт М6х12	-----
48	48 Кожух головки блока цилиндра для виброплиты Т-50 (PW90 Cylinder Shield)	1037713
49	49 Прокладка крышки головки блока для виброплиты Т-50 (PW79 Gasket, Cylinder Head)	1037714
50	Болт М8х25	-----
51	51 Кулачок подъёма клапана для виброплиты Т-50 (PW90 Valve Lifter)	1037715
52	52 Толкатель клапана для виброплиты Т-50 (PW90 Push Rod)	1037716
53	53 Палец поршня для виброплиты Т-50 (PW79 Piston Pin)	1037717
54	54 Выпускной клапан для виброплиты Т-50 (PW90 Exhaust Valve)	1037718
55	Болт М8х35	-----
56	56 Прокладка глушителя для виброплиты Т-50 (PW90 Gasket (Muffler))	1037719
57	Шайба 8	-----
58	Гровер 8	-----
59	59 Глушитель для виброплиты Т-50 (PW90 Muffler(CE/Diverter))	1037720
60	60 Пружина клапана для виброплиты Т-50 (PW200 Valve Springs)	1037721
61	61 Тарелка клапана для виброплиты Т-50 (PW90 Spring Retainer,Valve)	1037722
62	62 Головка блока цилиндра для виброплиты Т-50 (PW79 Cylinder Head)	1037723
63	63 Впускной клапан для виброплиты Т-50 (PW90 Intake Valve)	1037724
64	64 Комплект поршневых колец для виброплиты Т-50 (PW79 Piston Ring)	1037725
65	65 Поршень для виброплиты Т-50 (PW79 Piston)	1037726
66	66 Стопорное кольцо пальца поршня для виброплиты Т-50 (PW79 Clip, Piston Pin)	1037727
67	67 Шатун поршня для виброплиты Т-50 (PW90 Connecting Rod)	1037728
68	68 Рычаг регулировки газа для виброплиты Т-50 (PW90 Throttle Control)	1037729
69	Болт М6х10	-----
70	70 Лопатка рычага регулятора для виброплиты Т-50 (PW90 Governor Arm Paddle)	1037730
71	71 Штифт лопатки рычага регулятора для виброплиты Т-50 (Lock Pin, PW90 Governor Arm Paddle)	1037731
72	72 Пружина регулировочного вала для виброплиты Т-50 (PW79 Governor Spring)	1037732
73	73 Регулировочный вал для виброплиты Т-50 (PW90 Governor Arm)	1037733
74	Гайка М6	-----

№	Наименование	Артикул
75	75 Тяга соединительная для виброплиты Т-50 (PW90 Linkage, Governor Arm)	1037734
76	76 Возвратная пружина рычага регулировки газа для виброплиты Т-50 (PW90 Throttle Return Spring)	1037735
77	77 Бак топливный для виброплиты Т-50 (PW90 Fuel Tan)	1037736
78	Болт М6х12	-----
79	79 Шпилька карбюратора для виброплиты Т-50 (PW90 Mounting Stud, Carburetor (M6x88))	1037737
80	80 Проставка для виброплиты Т-50 (PW90 Spacer)	1037738
81	81 Прокладка проставки для виброплиты Т-50 (PW90 Gasket, Spacer)	1037739
82	82 Карбюратор для виброплиты Т-50 (PW79 Carburetor)	1037740
83	83 Прокладка карбюратора для виброплиты Т-50 (PW90 Gasket, Carburetor)	1037741
84	Гайка М6	-----
85	85 Воздушный фильтр для виброплиты Т-50 (PW90 Air Filte)	1037742
86	Болт М6х10	-----
87	87 Проводочный кожух для виброплиты Т-50 (PW90 Wire Guard Plate, Fuel Hose)	1037743
88	88 Топливный фильтр для виброплиты Т-50 (PW90 Fuel Filter)	1037744
89	89 Зажим топливного патрубка для виброплиты Т-50 (Clip, Fuel Hose)	1037745
90	90 Патрубок топливный для виброплиты Т-50 (Fuel Hose (55mm))	1037746
91	91 Патрубок топливный для виброплиты Т-50 (Fuel Hose (125mm))	1037747
92	92 Штуцер топливного бака для виброплиты Т-50 (PW79 Nipple, Fuel Tank)	1037748
93	93 Пробка топливного бака для виброплиты Т-50 (PW79 Fuel Cap)	1037749

Для заказа запасных частей отправьте письмо на почту service@gkrem.ru с указанием модели оборудования, артикулом детали и контактным номером для связи. Либо обратитесь к Вашему менеджеру.

Так как завод изготовитель оставляет за собой право вносить изменение в конструкцию оборудования без предварительного уведомления, то мы рекомендуем также присылать фотографию Вашей детали, которую требуется заменить с её шильдиком (информационной табличкой) при наличии.